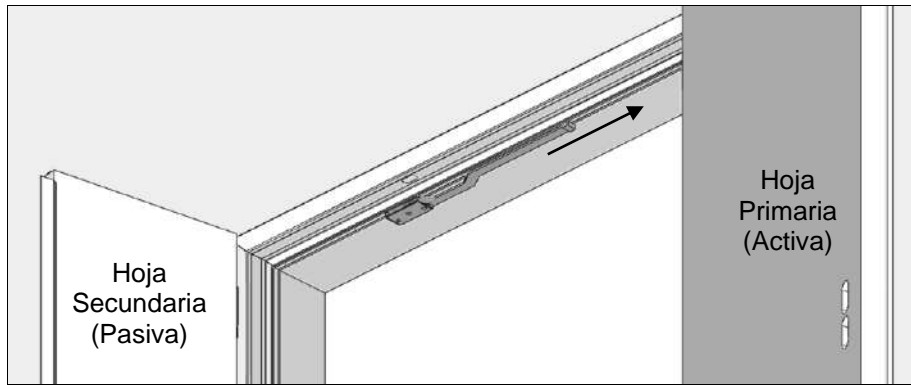




I-035-PS00 INSTALACIÓN DE SELECTORES DE CIERRE PLANO



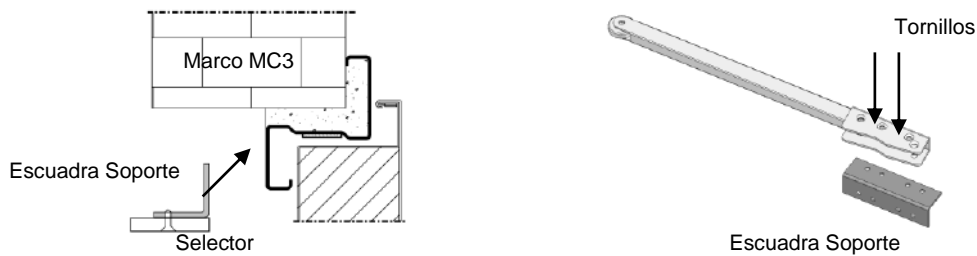
1.- Orientar el Selector bajo el dintel de marco de forma que la varilla apunte hacia la hoja primaria.



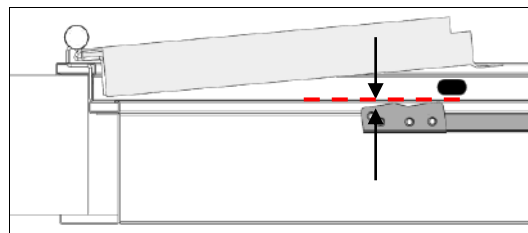
NOTA: Sólo en caso de instalar el selector en un dintel de marco MC3 con un acabado como el de la imagen:

1º. Atornillar el selector a una escuadra soporte, manteniendo la orientación.

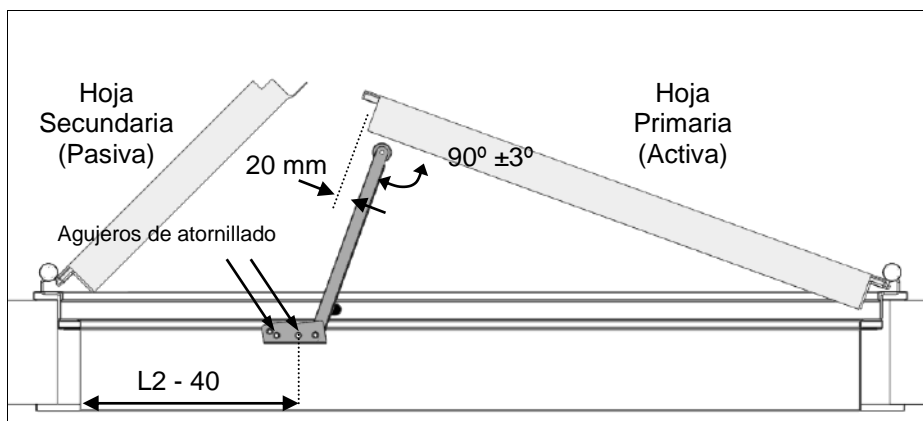
2º. Se podrá situar el conjunto de escuadra soporte y selector, sobre la cara opuesta a bisagras del dintel como se describe en los puntos siguientes.



2.- La base del selector debe quedar paralela y a ras del borde de la cara interior del marco, como se muestra en la imagen, nunca sobrepasarla para evitar que colisione con la hoja cuando esté cerrada.



3.- Atornillar el selector en la posición que se indica más abajo, respetando que se cumplan las medidas de la siguiente imagen.



4.- Ajustar la apertura girando el tornillo en el interior de la base del selector, de forma que la cara exterior de la varilla quede a 20mm del canto de la hoja.

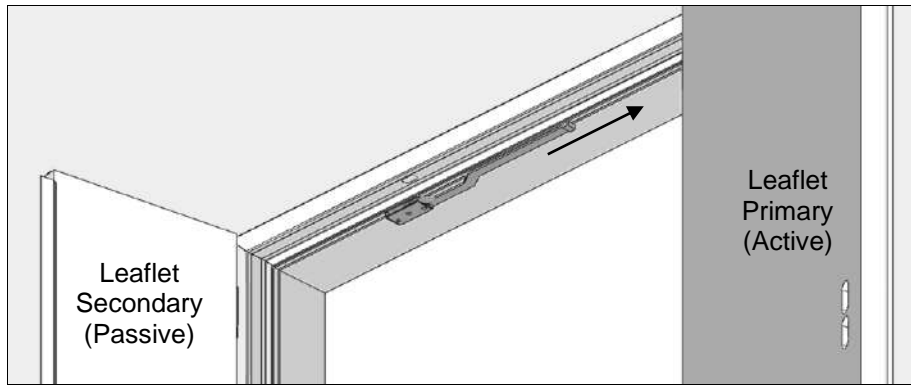




I-035-PS00 INSTALLATION OF FLAT-LOCK SELECTORS

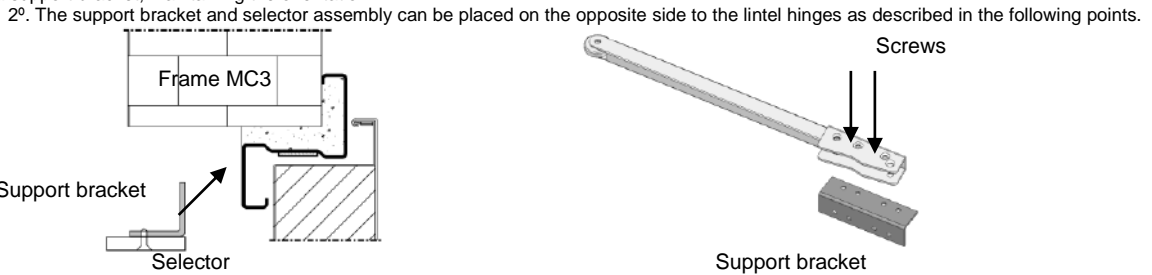


1.- Orient the Selector under the frame lintel so that the rod points towards the primary leaf.

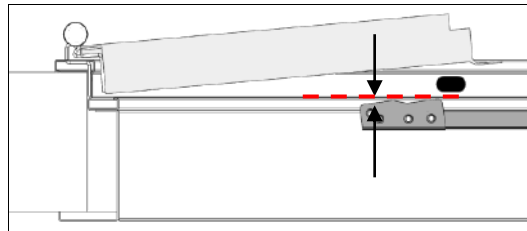


NOTE: Only in the case of installing the selector on a MC3 frame lintel with a finish like the one in the image:

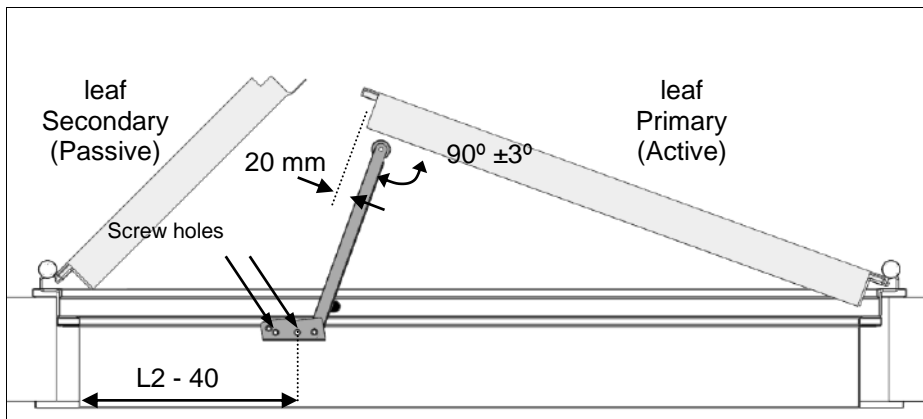
1. Screw the selector to a support bracket, maintaining the orientation.



2.- The base of the selector must be parallel and flush with the edge of the inner face of the frame, as shown in the picture, never overlap it to prevent it from colliding with the leaf when it is closed.



3.- Screw the selector in the position indicated below, making sure that the dimensions in the following image are complied with.



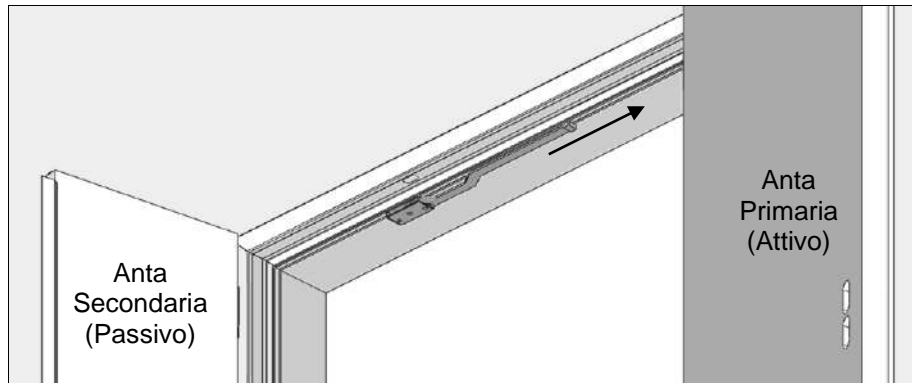
4.- Adjust the opening by turning the screw inside the selector base so that the outer face of the rod is 20mm from the edge of the leaf.





I-035-PS00 INSTALLAZIONE DI SELETTORI FLAT-LOCK

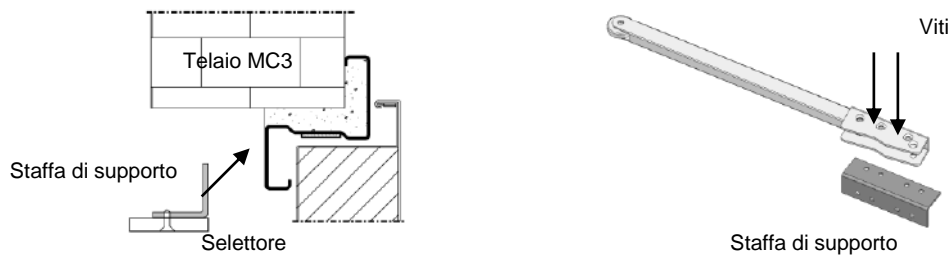
1.- Orientare il selettore sotto l'architrave del telaio in modo che l'asta punti verso l'anta primaria.



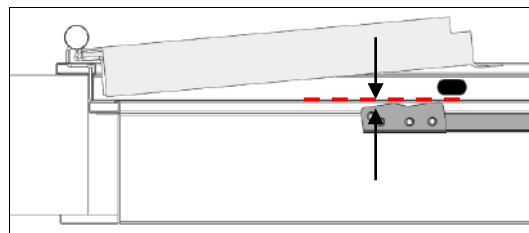
NOTA: Solo in caso di installazione del selettore in un architrave del telaio MC3 con una finitura come mostrato nella foto:

1°. Avvitare il selettore su una staffa di supporto, mantenendo il suo orientamento.

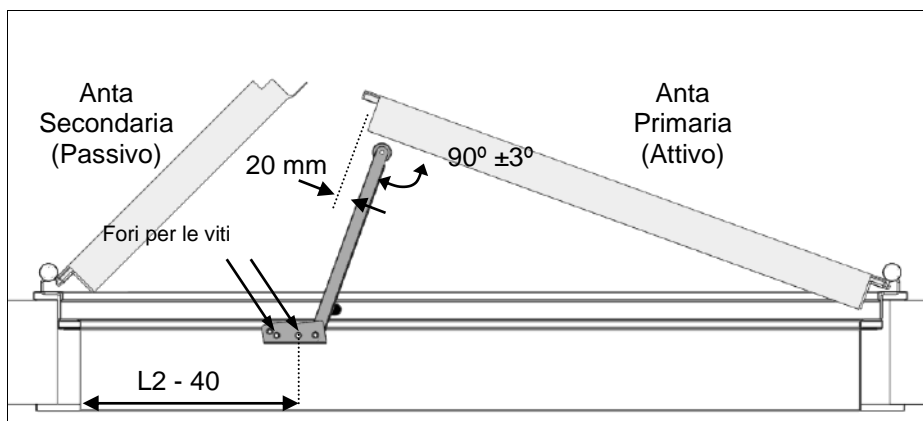
2°. La staffa di supporto e il gruppo selettore possono essere posizionati sulla faccia opposta dell'architrave, come descritto nei seguenti punti.



2.- La base del selettore deve essere parallela e a filo con il bordo della faccia interna del telaio, come mostrato nella foto, non sovrapporla mai per evitare la collisione con l'anta quando è chiusa.



3.- Avvitare il selettore nella posizione indicata di seguito, assicurandosi che siano rispettate le dimensioni della figura seguente.



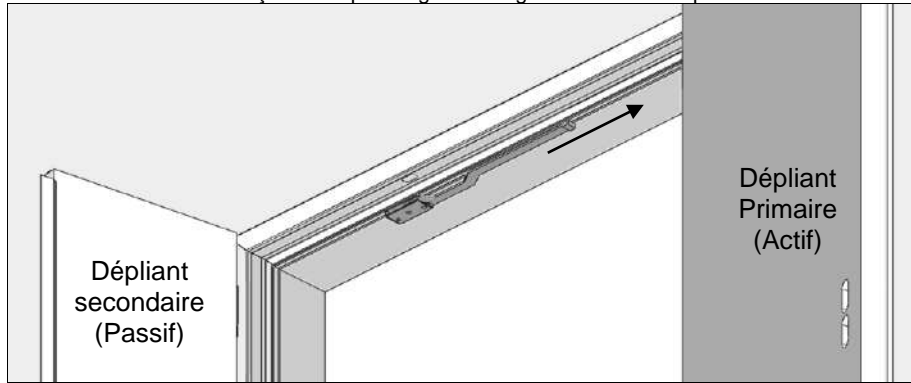
4.- Regolare l'apertura girando la vite all'interno della base del selettore in modo che la faccia esterna dell'asta sia a 20 mm dal bordo dell'anta.





I-035-PS00 INSTALLATION DE SÉLECTEURS À VERROUILLAGE PLAT

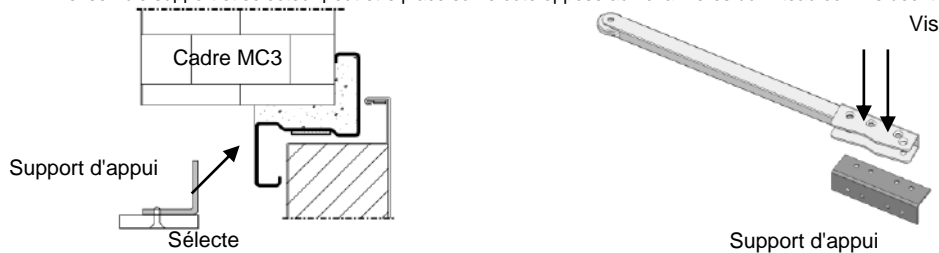
1.- Orienter le sélecteur sous le linteau du châssis de façon à ce que la tige soit dirigée vers le vantail primaire.



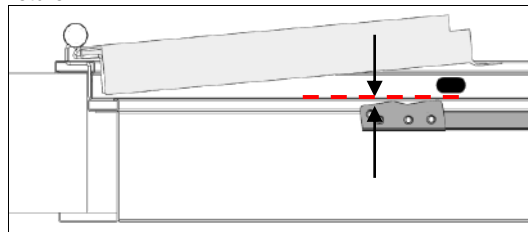
REMARQUE : uniquement dans le cas de l'installation du sélecteur sur un linteau de cadre MC3 avec une finition comme celle de l'image :

1. visser le sélecteur sur un support en respectant l'orientation.

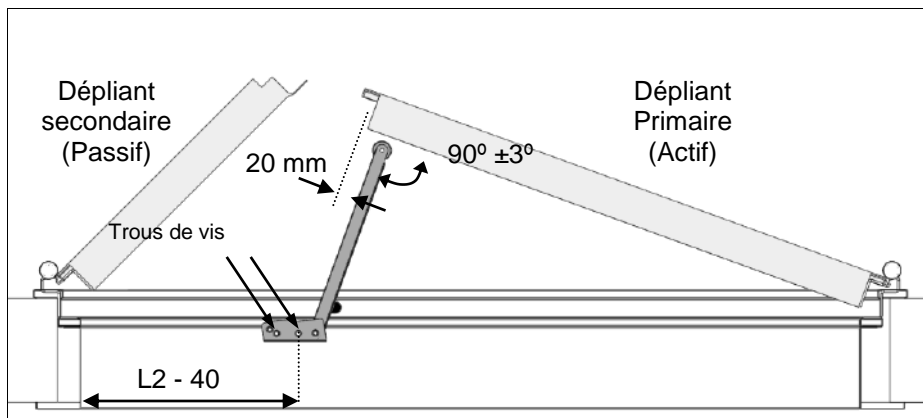
2°. l'ensemble support et sélecteur peut être placé sur le côté opposé aux charnières du linteau comme décrit dans les points suivants.



2.- La base du sélecteur doit être parallèle et affleurer le bord de la face interne du cadre, comme indiqué sur la photo, sans jamais le chevaucher pour éviter qu'il ne se heurte au vantail lors de la fermeture.



3.- Visser le sélecteur dans la position indiquée ci-dessous, en s'assurant que les dimensions de l'image suivante sont respectées.



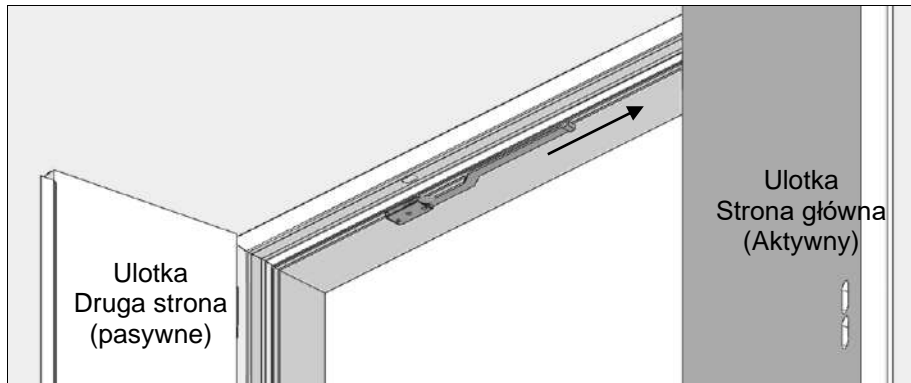
4.- Réglez l'ouverture en tournant la vis à l'intérieur de la base du sélecteur de façon à ce que la face extérieure de la tige soit à 20 mm du bord du vantail..





I-035-PS00 INSTALACJA WYBIERAKÓW Z BLOKADĄ PŁASKĄ

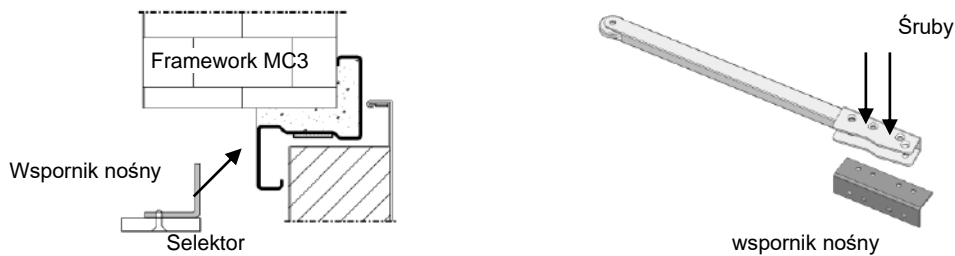
1.- Ustawić wybierak pod nadprożem ościeżnicy w taki sposób, aby pręt był skierowany w stronę skrzydła głównego.



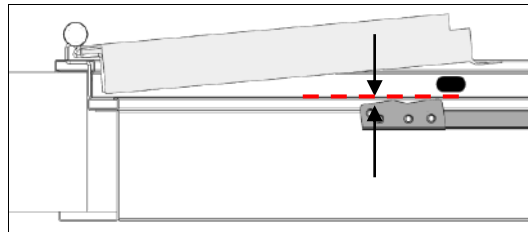
UWAGA: Tylko w przypadku montażu selektora w nadprożu ościeżnicy MC3 z wykończeniem jak na rysunku:

1°. Przykręć wybierak do wspornika, zachowując jego orientację.

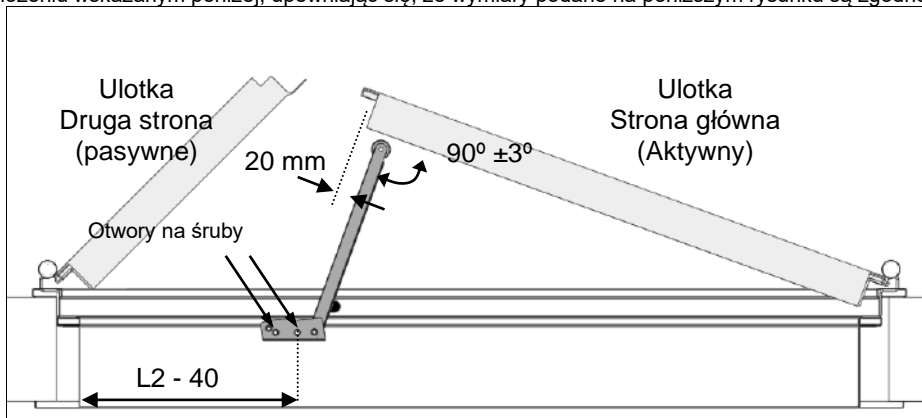
2°. Wspornik i zespół wybieraka można umieścić po przeciwnej stronie zawiasów nadproża, jak opisano w poniższych punktach.



2.- Podstawa wybieraka musi być równoległa i zlicowana z krawędzią wewnętrzną powierzchni ościeżnicy, jak pokazano na rysunku, i nigdy nie może na nią nachodzić, aby uniknąć kolizji ze skrzydłem podczas zamykania.



3.- Przykręć wybierak w położeniu wskazanym poniżej, upewniając się, że wymiary podane na poniższym rysunku są zgodne z rzeczywistością.



4.- Wyreguluj otwór, obracając śrubę w podstawie wybieraka, tak aby zewnętrzna powierzchnia pręta znajdowała się 20 mm od krawędzi skrzydła.

